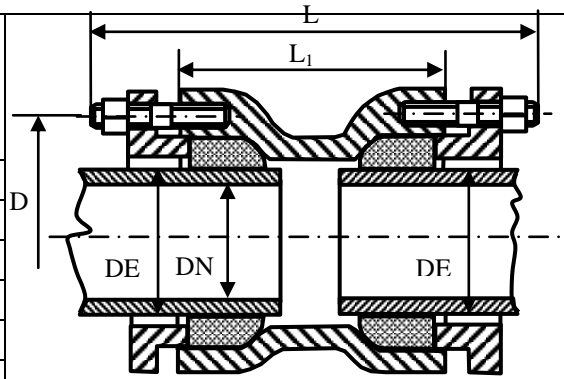


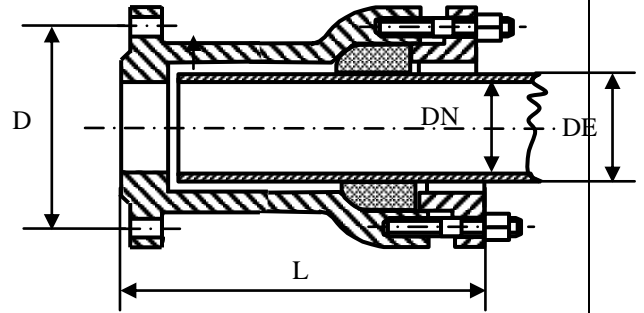
ДВОЙНОЙ РАСТРУБ КОМПЕНСАЦИОННЫЙ (ГОСТ)

DN	L	L1	D	DE
100	320	200	180	118
150	340	210	240	170
200	340	210	295	222
250	350	220	350	274
300	350	220	402	326



ПАТРУБОК ФЛАНЕЦ-РАСТРУБ КОМПЕНСАЦИОННЫЙ (ГОСТ)

DN	DE	L	D
100	118	200	180
150	170	240	240
200	222	225	295
250	274	250	350
300	326	250	400

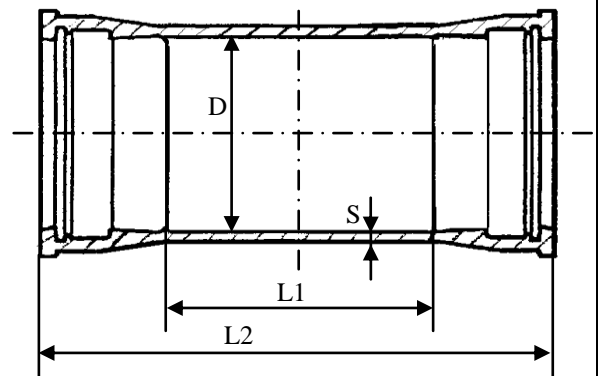


МУФТА НАДВИЖНАЯ (ISO)

DN	D	S	L1
80	109	7,0	160
100	130	7,2	160
125	156	7,5	165
150	183	7,8	165
200	235	8,4	170
250	288	9,0	175
300	340	9,6	180
350	393	10,2	185
400	445	10,8	190
500	550	12,0	200
600	655	13,2	210
700	760	14,4	220
800	865	15,6	230
900	970	16,8	240
1000	1075	18,0	250

МУФТА НАДВИЖНАЯ (ГОСТ)

DN	D	S	L2
80	116	7,0	260
100	137	7,2	265
125	163	7,5	265
150	189	7,8	280
200	241	8,4	285
250	294	9,0	300
300	346	9,6	305
350	398	10,2	320
400	449	10,8	325



500	553	12,0	350
600	657	13,2	370
700	760	14,4	390
800	865	15,6	410
900	968	16,8	430
1000	1072	18,0	450

ЗАГЛУШКА ФЛАНЦЕВАЯ (ISO)

DN	D1	D2	b	d	n, шт.
80	160	200	16	19	8
100	180	220	16	19	8
125	210	250	16	19	8
150	240	285	16	23	8
200	295	340	17	23	8
250	350	400	19	23	12
300	400	455	20,5	23	12
400	515	565	20,5	28	16
500	620	670	22,5	28	20
600	725	780	25	31	20
700	840	895	27,5	31	24
800	950	1015	30	34	24
900	1050	1115	32,5	34	28
1000	1160	1230	35	37	28

ЗАГЛУШКА ФЛАНЦЕВАЯ (ГОСТ)

DN	D1	D2	b	d	n, шт.
80	160	200	19	18	4
100	180	220	19,5	18	4
125	210	250	19,5	18	8
150	240	285	20	22	8
200	295	340	21,5	22	8
250	350	400	23	22	12
300	400	455	23,5	22	12
400	515	565	26	25	16
500	620	670	29	25	20
600	725	780	31	30	20
700	840	895	33,5	30	24
800	950	1015	36,5	34	24
900	1050	1115	39	34	28
1000	1160	1230	42	37	28

